



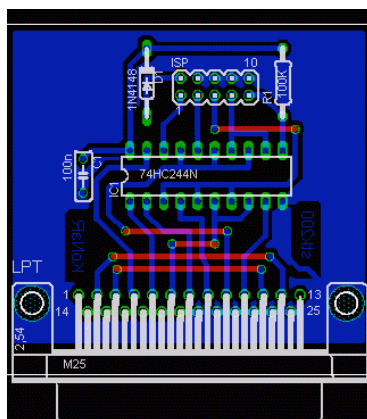
KoPLAR

KOŁO NAUKOWE ROBOTYKÓW

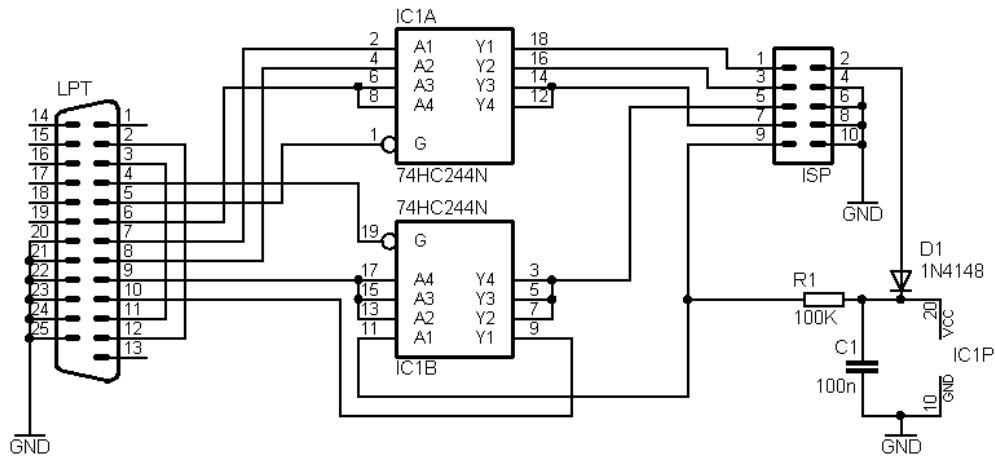
Programator stk200

Programator jest urządzeniem służącym do programowania wewnętrznej pamięci mikrokontrolera rodziny AVR. Proponujemy zastosować popularny programator stk200, charakteryzujący się prostą konstrukcją, niską ceną oraz zapewniający wysoki poziom bezpieczeństwa. Urządzenie to należy podłączyć do portu LPT w komputerze PC.

Widok płytki



Schemat ideowy



Układ 74HC244 pełni rolę bufora zabezpieczającego port komputera przed uszkodzeniem. Dioda D1 zapobiega uszkodzeniu w przypadku odwrotnego podłączenia napięcia zasilania programatora. Rezystor R1 wymusza stan wysoki na wejściu bufora, tak aby w przypadku gdy interfejs jest odłączony od mikrokontrolera nie występował na nim stan nieustalony. Zadaniem kondensatora C1 jest filtracja napięcia zasilania. Wzór płytki gotowy do wydruku znajduje się pod adresem:

<http://www.konar.ict.pwr.wroc.pl/module.php?op=download&cmd=click&id=106>

Programator wyposażony jest w 10-pinowe złącze zgodne ze standardem Atmela

